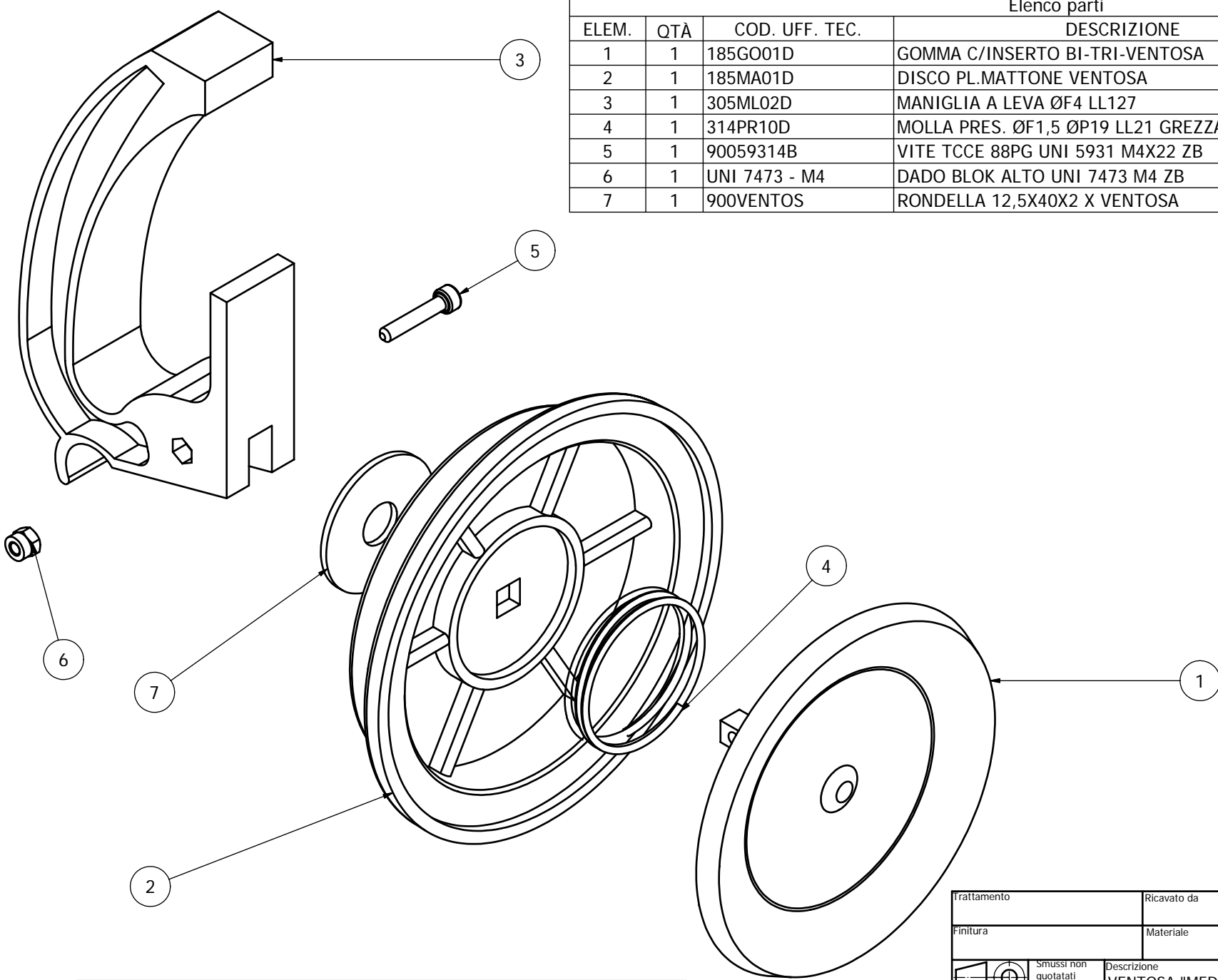



Elenco parti				
ELEM.	QTÀ	COD. UFF. TEC.	DESCRIZIONE	COD. ARTICOLO
1	1	185GO01D	GOMMA C/INSERTO BI-TRI-VENTOSA	185GO01D
2	1	185MA01D	DISCO PL.MATTONE VENTOSA	185MA01D
3	1	305ML02D	MANIGLIA A LEVA ØF4 LL127	305ML02D
4	1	314PR10D	MOLLA PRES. ØF1,5 ØP19 LL21 GREZZA (VENTOSE)	314PR10D
5	1	90059314B	VITE TCCE 88PG UNI 5931 M4X22 ZB	90059314B
6	1	UNI 7473 - M4	DADO BLOK ALTO UNI 7473 M4 ZB	900BLOK4A
7	1	900VENTOS	RONDELLA 12,5X40X2 X VENTOSA	900VENTOS



CRONOLOGIA REVISIONE				
ZONA	REV.	DESCRIZIONE	DATA	APPROVATO
1	1	aggiornato	17/05/2006	LUCA P.

Trattamento	Ricavato da	Peso [kg]	Foglio
Finitura	Materiale	Scala	Data
Smussi non quotati Sm. x45°	Descrizione	Progettista	Verificato da
	VENTOSA "MEDUSA" 50 (10)*	SIGHINOLFI	Pupillo Luca
	Controllato da	Codice articolo	N° Revis.
Tolleranze non quotate	Questo disegno è di proprietà della Raimondi e non può essere trasmesso ad altri senza autorizzazione.	185	00
		Numero parte	
		185	

F:\P\Progetti_Raimondi\185_VENTOSA\185.dwg